

Sistema de movimentación para lavavajillas de capota
Mesa de prelavado con cuba de 500x400 mm y filtro para lavavajillas de capota, izquierda>derecha, 1200 mm

ARTÍCULO # _____

MODELO # _____

NOMBRE # _____

SIS # _____

AIA # _____



865329 (PTSBHT12L)

Mesa de prelavado con cuba de 500x400 mm y filtro para lavavajillas de capota, izquierda>derecha, 1200 mm

Características técnicas

- Las mesas se suministran desmontadas y son fáciles de montar.
- Se fija al lavavajillas y se ajusta a las mesas de clasificación en el otro extremo.
- Entrepaños llanos y unidades de pre-aclarado disponibles como accesorios opcionales.
- Diseñada para cestos de lavado de 500x500 mm.

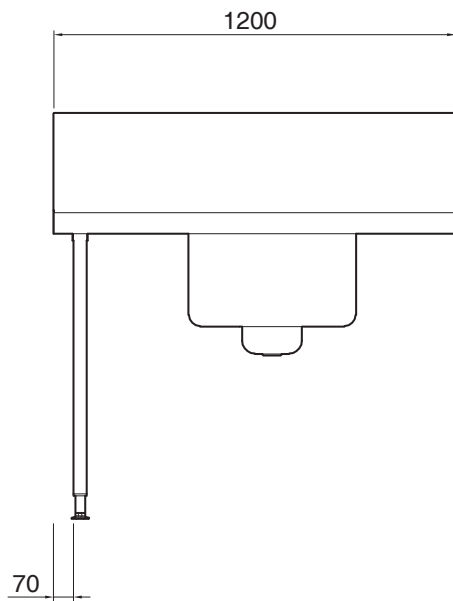
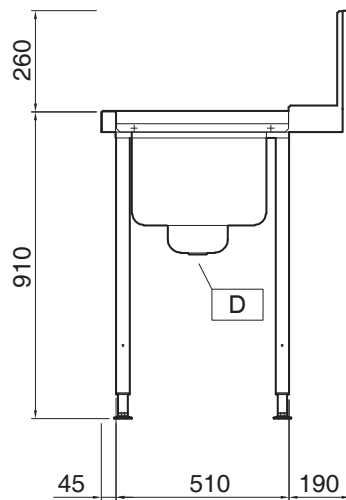
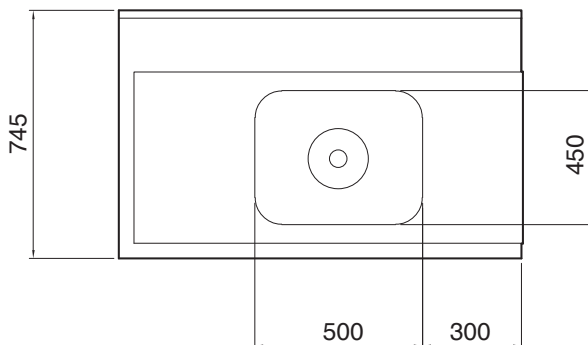
Construcción

- Las patas de acero inoxidable son regulables en altura 50 mm, para asegurar que las mesas desagüen hacia el lavavajillas.
- Alzatina incluida.
- Los perfiles profundos antigoteo están totalmente plegados con un borde inferior que garantiza la seguridad y la facilidad de limpieza.
- Todas las superficies son lisas con acabado pulido.
- Patas cuadradas tubulares de 40x40 mm, en acero inoxidable AISI 304.
- Fabricado completamente en acero inoxidable AISI 304.
- [NOT TRANSLATED]

accesorios opcionales

- Unidad de preaclarado con temperatura mixta, montaje en pared PNC 855381
- GRIFO DUCHA 2 MANDOS – 1 AGUJERO PNC 855385
- GRIFO CODO CON BRAZO DUCHA+ CAÑO – 1 AGUJERO PNC 855386
- Grifo de un orificio y elevador auxiliar con temperatura mixta y unidad de preaclarado, montaje en superficie PNC 855389
- Cesto colador para mesa de prelavado PNC 864068
- Entrepañó para mesa de lavavajillas, 1200mm PNC 865352
- Kit fijación suelo para 2 patas cuadradas PNC 865386
- Sifón simple en plástico 2 " PNC 895313

Aprobación: _____

Alzado**Lateral****Planta****Info****Dimensiones externas, ancho**

865329 (PTSBHT12L) 1200 mm

Dimensiones externas, fondo

745 mm

Dimensiones externas, alto

1170 mm

Peso neto

10 kg

Dimensiones de la alzatina, alto

300 mm

Dimensiones del recipiente:

500x400x300h